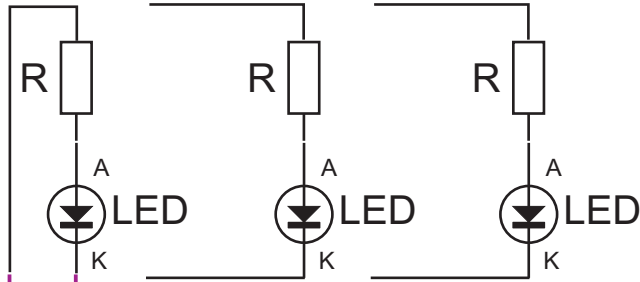
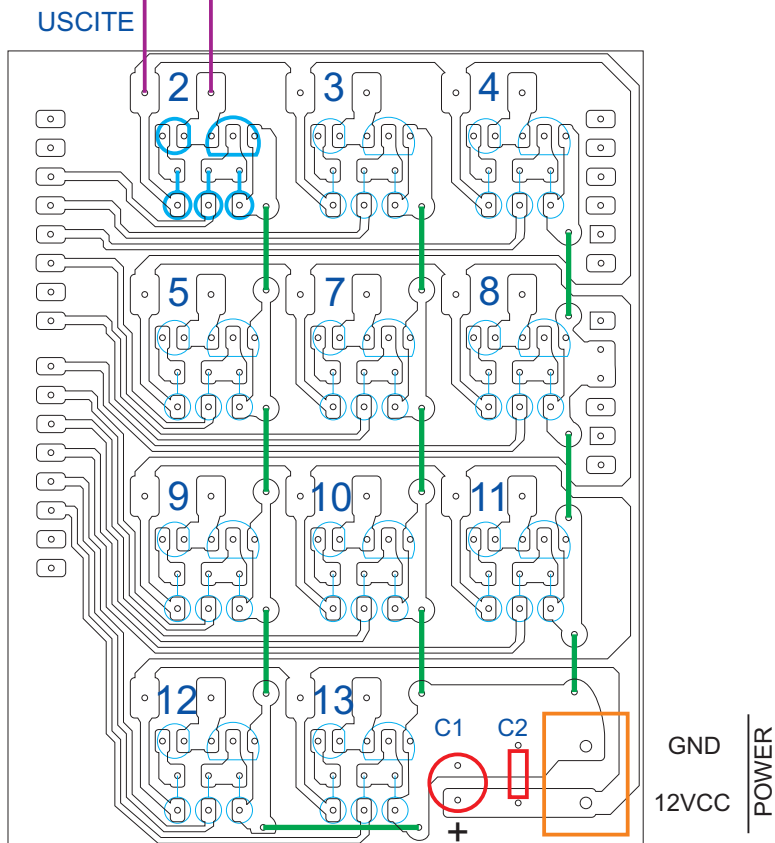


# SHIELD LUCI PER ARDUINO UNO

COLLEGAMENTO  
LED



EVENTUALI LED DA  
COLLEGARE IN  
PARALLELO



GND  
12VCC

POWER

EXTERNAL POWER

ALIMENTATORE DI  
POTENZA 12VCC